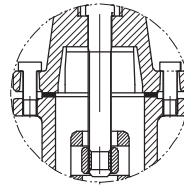


ROBINET SERTAR PANĂ CORP PLAT GATE VALVE METAL SEALED

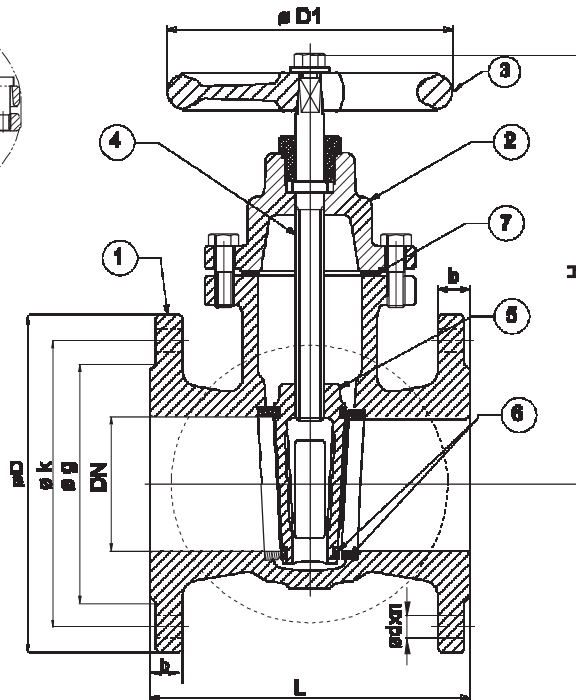


T-1320/
T-1330

PN10/16
DN 40 ... DN 600



(DN 125-500)



MATERIALE / MATERIALS				
NO	DENUMIRE	PART NAME	MATERIALE	MATERIAL
1	CORP	BODY	GG25 / GGG40	GG25 / GGG40
2	CAPAC	BONNET	GG25 / GGG40	GG25 / GGG40
3	ROATĂ	HANDWHEEL	GG20	GG20
4	TIJĂ	STEM	OȚEL INOX	STAINLESS STEEL
5	SERTAR	WEDGE	GG25 / GGG40	GG25 / GGG40
6	ETANȘARE	SEATS	CuZn40Pb2 / BRONZ / INOX	CuZn40Pb2/BRONZE/SS
7	GARNITURĂ	GASKET	NBR / EPDM	NBR / EPDM

DESIGN / DESIGN	EN 1171
FLANȘ E ȘI RACORDARE FLANGE AND THEIR JOINTS	ISO 7005-2 EN 1092-2
DIMENSIUNI DE LEGĂTURĂ FACE TO FACE DIMENSIONS	EN 558-1 SERIA 14
TESTE / TESTS	EN 12266-1

PRESTCOM
Instal

Robinet de închidere cu sertar pană corp plat TN etanșare Am&Am / Gate Valve Metal Sealed																
Presiune Nominală Nominal Pressure	PN	16					10					4			2.5	
Diametru Nominal Nominal Diameter	DN	40	50	65	80	100	125	150	200	250	300	350	400	500	600	
Dimensiuni Robinet Valve Dimensions	L	140	150	170	180	190	200	210	230	250	270	290	310	350	390	
	H	170	180	230	245	265	355	400	490	615	700	835	910	1135	1300	
	D1	160					200	250	315			400			500	
Dimensiuni Flanșe Flange Dimensions	PN 10	D	150	165	185	200	220	250	285	340	395	445	505	565	670	780
		k	110	125	145	160	180	210	240	295	350	400	460	515	620	725
		g	84	99	118	132	156	184	211	266	319	370	429	480	582	682
		b	18	20		22	24	26			28		30	32	34	36
		d	19					23					28			31
Nr. găuri / Hole Qty	n	4				8				12				16		20
Greutate / Weight	Kg.	9	10	15	17	23	37	45	80	123	166	225	290	460	680	

RATING PRESIUNE-TEMPERATURĂ TEMPERATURE / PRESSURE RATING		UTILIZARE	APPLICATIONS
° C	-10..... + 120	• Apă rece și caldă • Combustibili lichizi • Fluide și gaz fără acizi	• Hot and cold water • Liquid fuel installations • All fluid and gases without acid
PN	10 / 16		

* Datorită dezvoltării continue a produselor noastre ne rezervăm dreptul de a modifica designul produselor noastre fără notificare prealabilă.
* Due to continuous development of our products, we reserve the right to modify our product design or construction without prior notice.

